

Опросный лист для заказа муфты KTR Rotex

1. Определение типоразмера (Заполните один из трех столбцов)

Муфта Rotex уже используется		Муфта Rotex еще не используется					
		Муфта Rotex установлена <u>на валу двигателя</u>		Муфта Rotex установлена <u>не на валу двигателя</u>			
Типоразмер изменен (например Rotex 55)							
Да	Нет	Мощность двигателя	<input type="text"/>	кВт	Момент на муфте	<input type="text"/>	Нм
Маркировка на муфте Rotex	Габар. диаметр муфты Dh(рис.1)=	Частота вращения	<input type="text"/>	об/мин	Частота вращения	<input type="text"/>	об/мин
					Тип привода (насос, ковейер и т.д.)	<input type="text"/>	
2. Цвет упругого элемента (тверд по Шор)		Особые условия:		Особые условия:			
Желтый	Красный	Зеленый	Другой	<input type="text"/>	<input type="text"/>	<input type="text"/>	

2. Исполнение ступиц

Левая ступица				Правая ступица			
а. Материал ступицы				а. Материал ступицы			
Сталь	<input type="text"/>	Чугун	<input type="text"/>	Сталь	<input type="text"/>	Чугун	<input type="text"/>
			Алюминий				Алюминий
б. Исполнение ступицы				б. Исполнение ступицы			
		Код известен				Код известен	
Шпонка	<input type="text"/>	Разрезная	<input type="text"/>	Шпонка	<input type="text"/>	Разрезная	<input type="text"/>
Шлицы	<input type="text"/>	Зажимная	<input type="text"/>	Шлицы	<input type="text"/>	Зажимная	<input type="text"/>
		цанговая	<input type="text"/>			цанговая	<input type="text"/>
б. Тип ступицы (см. рис. 2)				б. Тип ступицы (см. рис. 2)			
1 (Станд)	<input type="text"/>	1a (больш.)	<input type="text"/>	1b (удл.)	<input type="text"/>	1 (Станд)	<input type="text"/>
						1a (больш.)	<input type="text"/>
						1b (удл.)	<input type="text"/>
в. Отверстие в ступице				в. Отверстие в ступице			
Если цилиндрическое	d=	<input type="text"/>		Если цилиндрическое	d=	<input type="text"/>	
Если коническое	dmax=	<input type="text"/>	b (шир. Шпонки)	Если коническое	dmax=	<input type="text"/>	b (шир. Шпонки)
	Конусность	<input type="text"/>			Конусность	<input type="text"/>	
Если шлицевое	Обозн.	<input type="text"/>		Если шлицевое	Обозн.	<input type="text"/>	
	Размеры:	<input type="text"/>			Размеры:	<input type="text"/>	

Примечание:

Контактные данные:

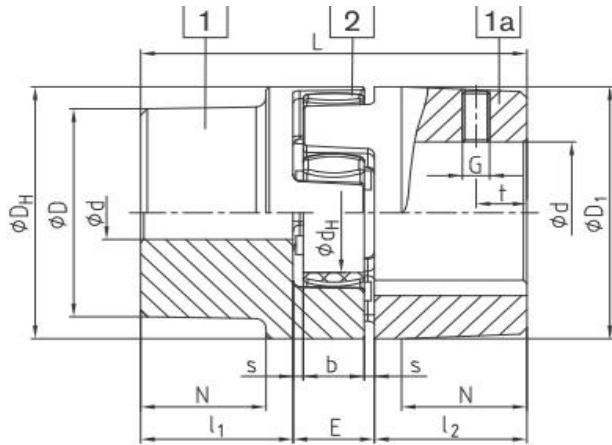
Название организации:

Контактное лицо:

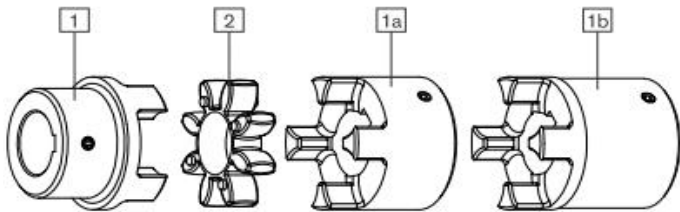
Телефон, факс:

E-mail:

Дополнительная информация



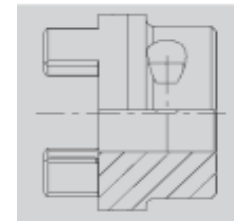
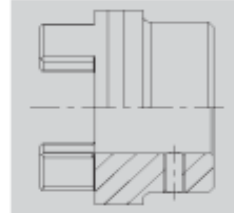
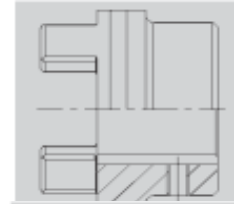
Чертеж муфты Rotex
Рис. 1



Исполнения ступиц
Рис. 2

Таблица 1. Исполнения ступиц

1.0	Отверстие со шпоночным пазом и фиксирующим винтом
1.1	Отверстие с фиксирующим винтом без шпоночного паза
1.3	Отверстие со шлицами
2.0	Разрезная ступица без шпонки



2.1	Разрезная ступица со шпонкой
6.0	Зажимная цанговая ступица
2.3	Разрезная ступица со шлицами
Другое	

